



ЗАДВИЖКА AVK PREMIUM 100 КЛИНОВАЯ, ФЛАНЦЕВАЯ, PN10 ИЛИ PN16

06/52

С уменьшенной строительной длиной, DN40-600

Задвижки AVK Premium 100 рассчитаны на столетний срок службы. Используется проверенная конструкция задвижек AVK, при этом обеспечивается полная прослеживаемость материалов и записей испытаний. Шток из дуплексной нержавеющей стали, упорное кольцо и клиновья гайка из экологически чистой ЛАТУНИ обеспечивают исключительную защиту от износа, а внешнее полиуретановое покрытие обеспечивает максимальную защиту от коррозии. Как и у всех задвижек AVK для воды, клин полностью вулканизирован резиной EPDM собственного производства, для использования в сетях питьевого водоснабжения.

Описание:

Задвижка Premium 100 клиновья, фланцевья, F4 по DIN. Для воды и нейтральных жидкостей до макс. 70°C.

Стандарты:

- Конструкция по EN 1074-1 и 2, EN 1171
- Межфланцевое расстояние по ГОСТ 3706-93 (6-10-16) ряд 3 (EN 558, Таблица 2, базовая серия 14; DIN 3202/F4)
- Рассверловка фланцев по ГОСТ 33259-2015 Ряд 1 (EN1092-2; ISO 7005-2)

Сертификаты/разрешения:

- Седло: 1,1 x PN (водой), корпус: 1,5 x PN (водой). Проверка рабочего крутящего момента.
- Соответствует требованиям KIWA, сертификат K 6320

Ключевые преимущества:

- Зафиксированная клиновья гайка предотвращает вибрации и обеспечивает долговечность. Гайка изготавливается из ЛАТУНИ (DZR CW724R) для дополнительной износостойкости;
- Клин полностью вулканизирован резиной EPDM, сертифицированной для применения в сетях питьевого водоснабжения;
- Направляющие из полиамида существенно снижают крутящий момент;
- Большое коническое отверстие для штока в клине предотвращает застой воды;
- Шток из износостойкой дуплексной нержавеющей стали 1.4362 и накатанной резьбой, которая обеспечивает его высокую прочность;
- Упорное кольцо по всей окружности обеспечивает надежное крепление штока и низкие моменты свободного вращения;
- Тройная система уплотнения штока (грязесъемное кольцо из резины NBR полиамидный подшипник с 4-мя O-образными кольцами из резины NBR, манжета из резины EPDM);
- Круглое резиновое уплотнение крышки из резины EPDM фиксируется в углублении;
- Пломбированные потайные болты крышки изготовлены из нержавеющей стали и обрамлены прокладкой;
- Порошковое эпоксидное покрытие толщиной 300 мкм по DIN 3476-1 и EN 14901, сертификат GSK. Наружное полиуретановое покрытие в соответствии с требованиями EN 10290 тип 2, класс B для дополнительной антикоррозионной защиты;
- Задвижки DN450-600 оснащены роликовыми подшипниками из нержавеющей стали, которые обеспечивают низкие эксплуатационные крутящие моменты и рым-болтами, верхний фланец F14 по ISO. Задвижки DN500-600 по запросу могут быть укомплектованы байпасом DN50.

Аксессуары:

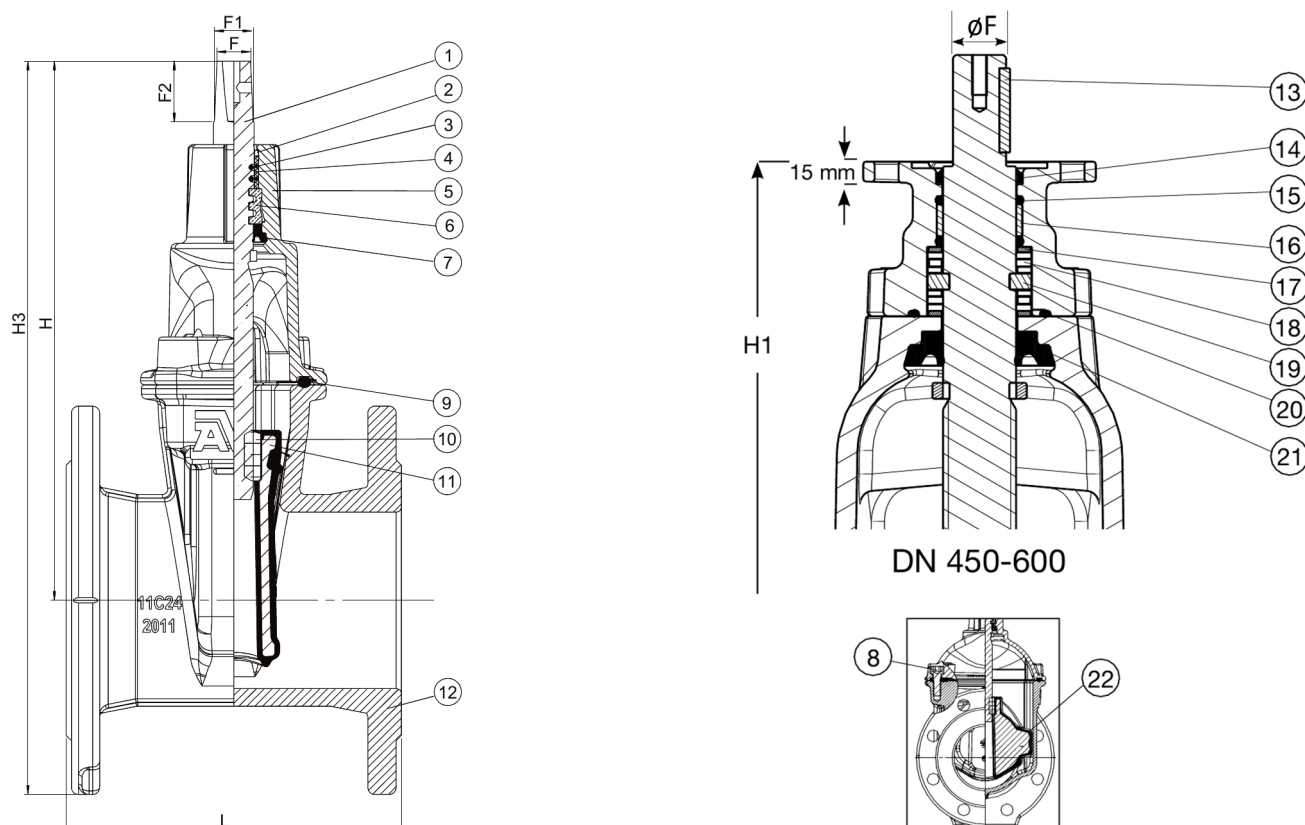
Переходник для Т-образного ключа, штурвал, удлинительный шпindel, уличный ковер и опорная плита



kiwa

Expect... **AVK**

С уменьшенной строительной длиной, DN40-600



Перечень компонентов:

1. Шток	нержавеющая сталь 1.4362	12. Корпус	высокопрочный чугун GJS-500-7
2. Грязесъемное кольцо	резина NBR	13. Шпонка	нержавеющая сталь
3. Кольцо O-сечения	резина NBR	14. Грязесъемное кольцо	резина NBR
4. Подшипник	полиамид	15. Кольцо O-сечения	резина NBR
5. Крышка	высокопрочный чугун GJS-500-7	16. Подшипник	полиамид
6. Упорное кольцо	устойчивая к обесцинкованию латунь CW724R	17. Упорная шайба	нержавеющая сталь 1.4104 (430F)
7. Манжета	резина EPDM	18. Роликоподшипник	нержавеющая сталь
8. Болт крышки	нержавеющая сталь A4, пломбирован термоклеем	19. Упорное кольцо	нержавеющая сталь 1.4104 (430F)
9. Уплотнение крышки	резина EPDM	20. Кольцо O-сечения	резина NBR
10. Гайка клина	устойчивая к обесцинкованию латунь CW724R	21. Манжета	резина EPDM
11. Клин	высокопрочный чугун, вулканизирован резиной EPDM	22. Опорная колодка клина	полиамид

Материал компонентов может быть заменен на равноценный или материалом более высокого класса без предварительного уведомления.

Артикулы и габаритные размеры:

Артикул	DN	Расверловка	L	H	H1	H3	F	F1	F2	Расчетная масса кг
	мм	фланцев	мм	мм	мм	мм	мм	мм	мм	
06-040-52-0148699021	40	PN10/16	140	194	-	269	14	16	30	7,7
06-050-52-0148699021	50	PN10/16	150	208	-	290	14	16	30	8,5
06-065-52-0148699021	65	PN10/16	170	244	-	337	17	20	34	11
06-080-52-0148699021	80	PN10/16	180	282	-	382	17	20	34	14
06-100-52-0148699021	100	PN10/16	190	305	-	415	19	22	38	17
06-125-52-0148699021	125	PN10/16	200	346	-	471	19	22	34	22
06-150-52-0148699021	150	PN10/16	210	401	-	543	19	22	34	31
06-200-52-0048699021	200	PN10	230	490	-	660	24	28	34	48
06-200-52-0148699021	200	PN16	230	490	-	660	24	28	34	48

AVK International A/S оставляет за собой право вносить изменения в конструкцию и материалы, не ухудшающие эксплуатационные характеристики

ЗАДВИЖКА AVK PREMIUM 100 КЛИНОВАЯ, ФЛАНЦЕВАЯ, PN10 ИЛИ PN16**06/52****С уменьшенной строительной длиной, DN40-600****Артикулы и габаритные размеры:**

Артикул	DN	Рассверловка	L	H	H1	H3	F	F1	F2	Расчетная
	мм	фланцев	мм	мм	мм	мм	мм	мм	мм	масса кг
06-250-52-0048699021	250	PN10	250	664	-	864	27	31	47	78
06-250-52-0148699021	250	PN16	250	664	-	864	27	31	47	78
06-300-52-0048687021	300	PN10	270	740	-	968	27	31	47	149
06-300-52-0148687021	300	PN16	270	740	-	968	27	31	47	149
06-350-52-0048600023	350	PN10	290	924	-	1184	32	37	55	220
06-350-52-0148600023	350	PN16	290	924	-	1184	32	37	55	220
06-400-52-0048600023	400	PN10	310	951	-	1241	32	37	55	240
06-400-52-0148600023	400	PN16	310	951	-	1241	32	37	55	240
06-450-52-0048600023 (1)	450	PN10	330	1167	1087	1487	Ø30	-	75	487
06-450-52-0148600023 (1)	450	PN16	330	1167	1087	1487	Ø30	-	75	487
06-500-52-0048600023 (1)	500	PN10	350	1142	1062	1500	Ø30	-	75	559
06-500-52-0148600023 (1)	500	PN16	350	1142	1062	1500	Ø30	-	75	559
06-600-52-0048600023 (1)	600	PN10	390	1142	1062	1500	Ø30	-	75	762
06-600-52-0148600023 (1)	600	PN16	390	1142	1062	1500	Ø30	-	75	762

(1) С верхним фланцем F14. Вал со шпонкой