



МУФТА AVK СОЕДИНИТЕЛЬНАЯ, PN16

258/30

Нефиксирующего типа, для труб из ВЧШГ, крепеж из оцинкованной пассивированной стали, DN350-1200

Муфты серии 258 предназначены для труб из ВЧШГ, применяются для воды и нейтральных жидкостей

Описание:

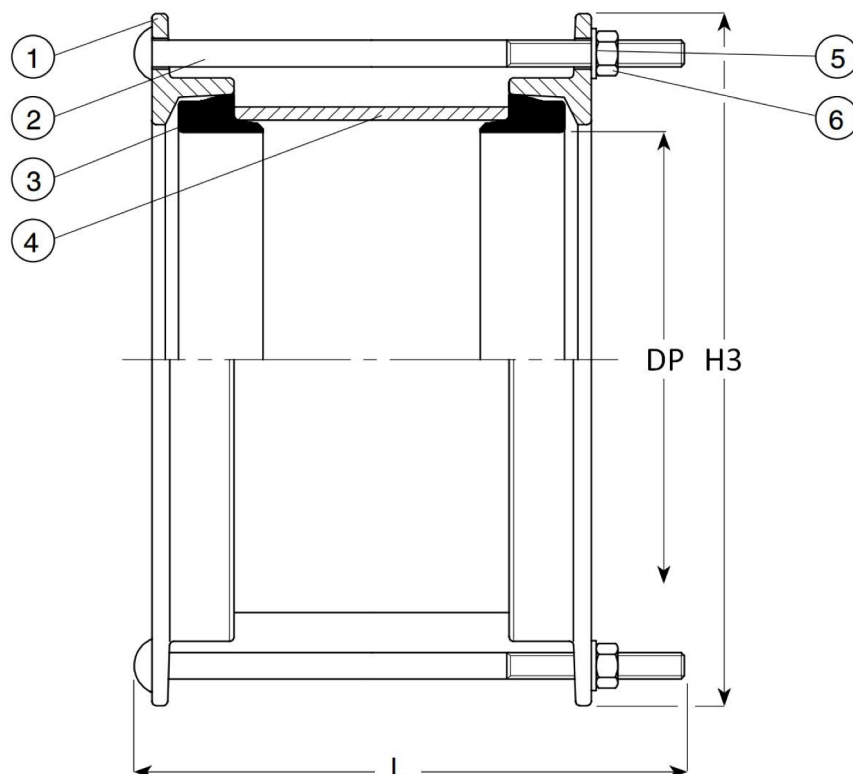
Специальная муфта для труб из ВЧШГ, крепеж из оцинкованной пассивированной стали

Ключевые преимущества:

- Может быть изготовлена на любые размеры в пределах линейки типоразмеров DN350-1600+;
- Антикоррозийная конструкция;
- Быстрый и легкий монтаж;
- Уплотнения из резины EPDM;
- Защитное эпоксидное покрытие;
- Шпильки с покрытием Sheraplex;
- Допуски к номинальным диаметрам от +2мм до -5мм;
- Максимальное рабочее давление 16бар;
- Рабочий диапазон температур от -10 до +70°C;
- Материалы соответствуют требованиям, WRAS;
- Угловые отклонения: <DN600 = 8°, Dn700-800 = 6°, DN900-1200 = 4°;
- Муфты диаметрами 1200+ изготавливаются на заказ;
- Болты и гайки доступны в исполнениях из оцинкованной пассивированной стали и нерж. стали;
- Можно использовать при отрицательном давлении до 0.8бар.



Expect ... **AVK**



Перечень компонентов:

1. Кольцо сальника	низкоуглеродистая сталь	5. Шайба	сталь класса прочности 8, оцинкованная пассивированная
2. Болты	сталь класса прочности 8.8 с покрытием Sheraplex	6. Гайки	сталь класса прочности 8 с покрытием Sheraplex
3. Уплотнения	резина EPDM	7. Покрытие	эпоксидное
4. Корпус	низкоуглеродистая сталь		

Материал компонентов может быть заменен на равноценный или материалом более высокого класса без предварительного уведомления.

Артикулы и габаритные размеры:

Артикул	Наружн. Ø патрубка мм	H3 мм	L мм	Количество болтов	Расчетная масса кг
258-30-0378-10	378	485	270	8	29
258-30-0429-10	429	536	270	8	32
258-30-0480-10	480	587	270	10	35
258-30-0532-10	532	639	270	10	39
258-30-0635-10	635	742	270	10	44
258-30-0738-10	738	845	270	12	50
258-30-0842-10	842	949	270	12	58
258-30-0945-10	945	1052	270	14	62
258-30-1048-10	1048	1155	270	14	68
258-30-1255-10	1255	1362	270	16	81