



ЗАДВИЖКА AVK КЛИНОВАЯ ФЛАНЦЕВАЯ, PN10 ИЛИ PN16

06/34

С уменьшенной строительной длиной, шток из AISI 316L, DN40-600

Дизайну клиновых задвижек AVK характерна надежность до мельчайших деталей. Клин, полностью вулканизирован резиной EPDM собственного производства AVK, утвержденной для контакта с питьевой водой, имеет исключительную износостойкость благодаря свойству резины восстанавливать свою первоначальную форму после сжатия, процессу обрезинивания сердечника двойной адгезией слоя и своей прочной конструкции. Тройная система уплотнения штока, высокая прочность штока и полная антикоррозийная защита обеспечивают непревзойденную надежность задвижки.

Описание:

Задвижка клиновая фланцевая F4 по DIN, шток из AISI 316L. Для воды и нейтральных жидкостей до макс. 70°C.

Стандарты:

- Конструкция по EN 1074-1 и 2, EN 1171
- Межфланцевое расстояние по ГОСТ 3706-93 (6-10-16) ряд 3 (EN 558, Таблица 2, базовая серия 14; DIN 3202/F4)
- Рассверловка фланцев по ГОСТ 33259-2015 Ряд 1 (EN1092-2; ISO 7005-2)

Сертификаты/разрешения:

- Гидравлические испытания согласно EN 1074-1 и 2 / EN 12266
- Седло: 1,1 x PN (водой), корпус: 1,5 x PN (водой). Проверка рабочего крутящего момента.
- Одобрен на соответствие ACS, сертификат 18 ACC NY 369

Ключевые преимущества:

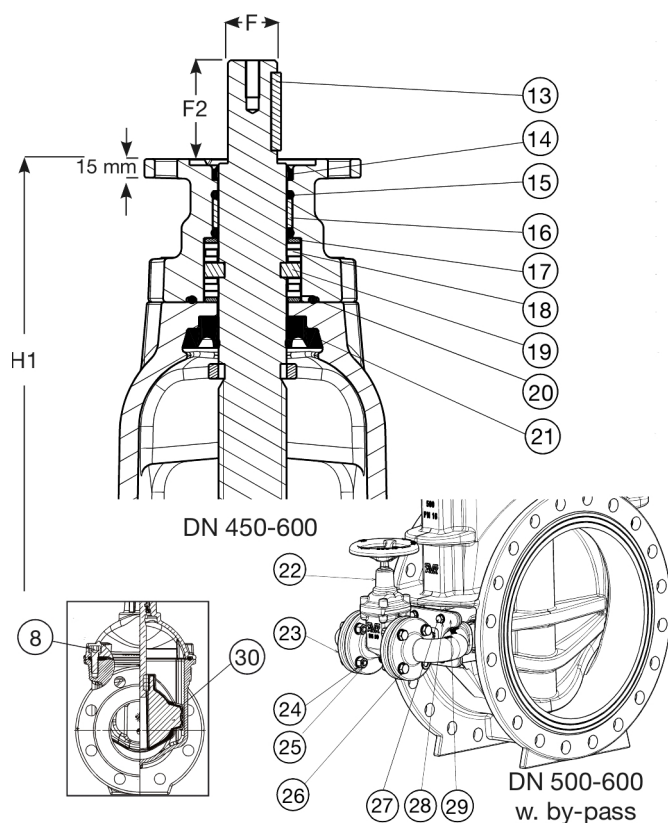
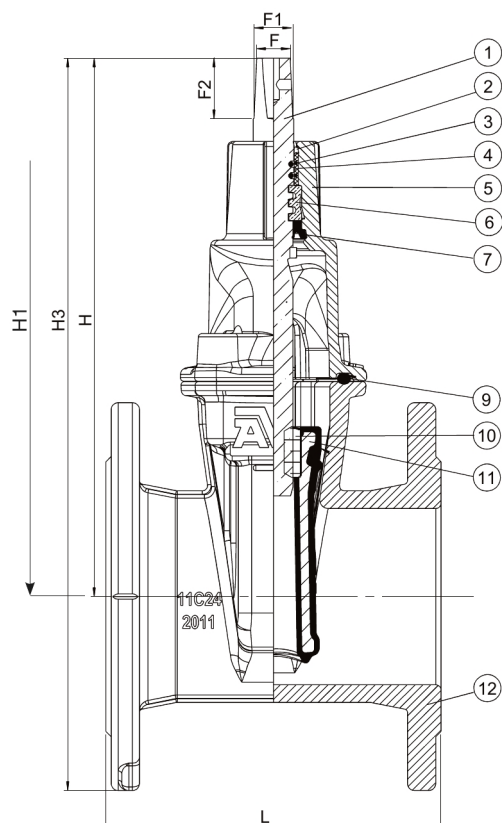
- Зафиксированная клиновая гайка предотвращает вибрации и обеспечивает долговечность;
- Полностью вулканизированный резиной клин. Направляющие из полиамида существенно снижают крутящий момент;
- Большое коническое отверстие для штока в клине предотвращает застой воды;
- Шток из нержавеющей стали AISI 316L с упором клина и накатанной резьбой, которая обеспечивает его высокую прочность;
- Упорное кольцо по всей окружности обеспечивает надежное крепление штока и низкие моменты свободного вращения;
- Тройная система уплотнения штока (грязеъемное кольцо из резины NBR, полиамидный подшипник с 4-мя O-образными кольцами из резины NBR, манжета из резины EPDM) гарантирует абсолютную защиту;
- Круглое резиновое уплотнение EPDM крышки зафиксировано в канавке;
- Пломбированные потайные болты крышки изготовлены из нержавеющей стали и обрамлены прокладкой;
- Задвижка с полным проходом;
- Низкий рабочий крутящий момент;
- Порошковое эпоксидное покрытие по DIN 3476-1 и EN 14901, одобрено GSK;
- Задвижки DN450-600 оснащены роликовыми подшипниками из нержавеющей стали, которые обеспечат низкие эксплуатационные крутящие моменты и рым-болтами, верхний фланец F14 по ISO, DN500-600 по запросу могут быть укомплектованы байпасом DN50.

Аксессуары:

Переходник для Т-образного ключа, штурвал, удлинительный шпindel, уличный ковер, опорная плита и фланцевый адаптер



Expect... **AVK**



Перечень компонентов:

1. Шток	нержавеющая сталь 1.4404 (316L)	16. Подшипник	полиамид
2. Грязесъемное кольцо	резина NBR	17. Упорная шайба	нержавеющая сталь 1.4104 (430F)
3. Кольцо О-сечения	резина NBR	18. Роликоподшипник	нержавеющая сталь
4. Подшипник	полиамид	19. Упорное кольцо	нержавеющая сталь 1.4104 (430F)
5. Крышка	высокопрочный чугун GJS-500-7	20. Кольцо О-сечения	резина NBR
6. Упорное кольцо	латунь CW602N	21. Манжета	резина EPDM
7. Манжета	резина EPDM	22. Перепускной клапан	высокопрочный чугун GJS-500-7
8. Болт крышки	нержавеющая сталь A4, пломбирован термоклеем	23. Колено байпаса	высокопрочный чугун GJS-500-7
9. Уплотнение крышки	резина EPDM	24. Шайба	нержавеющая сталь A2
10. Гайка клина (1)	латунь CW626N	25. Гайка	нержавеющая сталь A2
11. Клин	высокопрочный чугун, вулканизирован резиной EPDM	26. Болт	нержавеющая сталь A2
12. Корпус	высокопрочный чугун GJS-500-7	27. Болт	нержавеющая сталь A2
13. Шпонка	нержавеющая сталь	28. Шайба	нержавеющая сталь A2
14. Грязесъемное кольцо	резина NBR	29. Плитка для байпаса	высокопрочный чугун GJS-500-7
15. Кольцо О-сечения	резина NBR	30. Опорная колодка клина	полиамид

Материал компонентов может быть заменен на равноценный или материалом более высокого класса без предварительного уведомления.

1) DN450-600: ЛАТУНЬ CW724R

Артикулы и габаритные размеры:

Артикул	DN	Расцветка	L	H	H1	H3	F	F1	F2	Расчетная масса кг
	мм	фланцев	мм	мм	мм	мм	мм	мм	мм	
06-040-34-0146499	40	PN10/16	140	194	-	269	14	16	30	7,8
06-050-34-0146499	50	PN10/16	150	208	-	290	14	16	30	8,5
06-065-34-0146499	65	PN10/16	170	244	-	337	17	20	34	11
06-080-34-0146499	80	PN10/16	180	282	-	382	17	20	34	14
06-100-34-0146499	100	PN10/16	190	305	-	415	19	22	34	17
06-125-34-0146499	125	PN10/16	200	346	-	471	19	22	34	22
06-150-34-0146499	150	PN10/16	210	401	-	543	19	22	34	31

AVK International A/S оставляет за собой право вносить изменения в конструкцию и материалы, не ухудшающие эксплуатационные характеристики

Артикулы и габаритные размеры:

Артикул	DN	Расверловка	L	H	H1	H3	F	F1	F2	Расчетная
	мм	фланцев	мм	мм	мм	мм	мм	мм	мм	масса кг
06-200-34-0046499	200	PN10	230	490	-	660	24	28	34	48
06-200-34-0146499	200	PN16	230	490	-	660	24	28	34	48
06-250-34-0046499	250	PN10	250	625	-	820	27	31	47	75
06-250-34-0146499	250	PN16	250	625	-	805	27	31	47	75
06-250-34-016	250	PN16	250	664	-	864	27	31	47	102
06-300-34-0046487	300	PN10	270	740	-	929	27	31	47	111
06-300-34-0146487	300	PN16	270	740	-	929	27	31	47	111
06-350-34-006	350	PN10	290	924	-	1184	32	37	55	220
06-350-34-016	350	PN16	290	924	-	1184	32	37	55	220
06-400-34-006	400	PN10	310	951	-	1241	32	37	55	240
06-400-34-016	400	PN16	310	951	-	1241	32	37	55	240
06-450-34-006 (1)	450	PN10	330	1167	1087	1487	30	-	75	487
06-450-34-016 (1)	450	PN16	330	1167	1087	1487	30	-	75	487
06-500-34-006 (1)	500	PN10	350	1142	1062	1500	30	-	75	559
06-500-34-0060011 (2)	500	PN10	395	1142	1062	1500	30	-	75	559
06-500-34-016 (1)	500	PN16	350	1142	1062	1500	30	-	75	519
06-500-34-0160011 (2)	500	PN16	395	1142	1062	1500	30	-	75	559
06-600-34-006 (1)	600	PN10	390	1285	1205	1705	30	-	75	762
06-600-34-0060011 (2)	600	PN10	390	1285	1205	1705	30	-	75	762
06-600-34-016 (1)	600	PN16	390	1285	1205	1705	30	-	75	762
06-600-34-0160011 (2)	600	PN16	390	1285	1205	1705	30	-	75	762

(1) С верхним фланцем F14. Вал со шпонкой

(2) С верхним фланцем F14 и байпасом