



ФЛАНЦЕВЫЙ АДАПТЕР AVK SUPER HYDRO УНИВЕРСАЛЬНЫЙ, ФИКСИРУЮЩЕГО ТИПА, PN16

8004/04

Универсальный, из углеродистой стали, DN400-2000

Super Hydro - это линейка универсальных муфт и фланцевых адаптеров предназначенных для соединения труб из различных материалов. Муфты Super Hydro имеют допуск до 40 мм по наружному диаметру труб, а все материалы, из которых изготавливаются муфты сертифицированы WRAS. Муфты изготавливаются из углеродистой стали, а под заказ из нержавеющей стали. Возможно изготовление муфт для рабочего давления PN40 включительно, а также под конкретные требования заказчика.

Описание:

Для воды и нейтральных жидкостей от -5°C до +60°C

Стандарты:

- Размеры фланцев и отверстий по EN1092-2 (ISO 7005-2), PN 16

Сертификаты/разрешения:

- Разрешение WRAS

Ключевые преимущества:

- Допуск по наружному диаметру труб составляет 30 мм до DN450 включительно и 40 мм для DN500 и выше;
- Фланцы изготавливаются из углеродистой стали с покрытием PLASCOAT PPA 571 ES в соответствии с требованиями WRAS, цвет синий – RAL 5017 (Traffic Blue 536);
- Резиновые уплотнения из EPDM, сертификат WRAS;
- Крепеж из оцинкованной и пассивированной стали 8.8;
- Опционально для давления PN40 и с корпусом из нержавеющей стали;
- Возможно изготовление фланцев под требования заказчика.

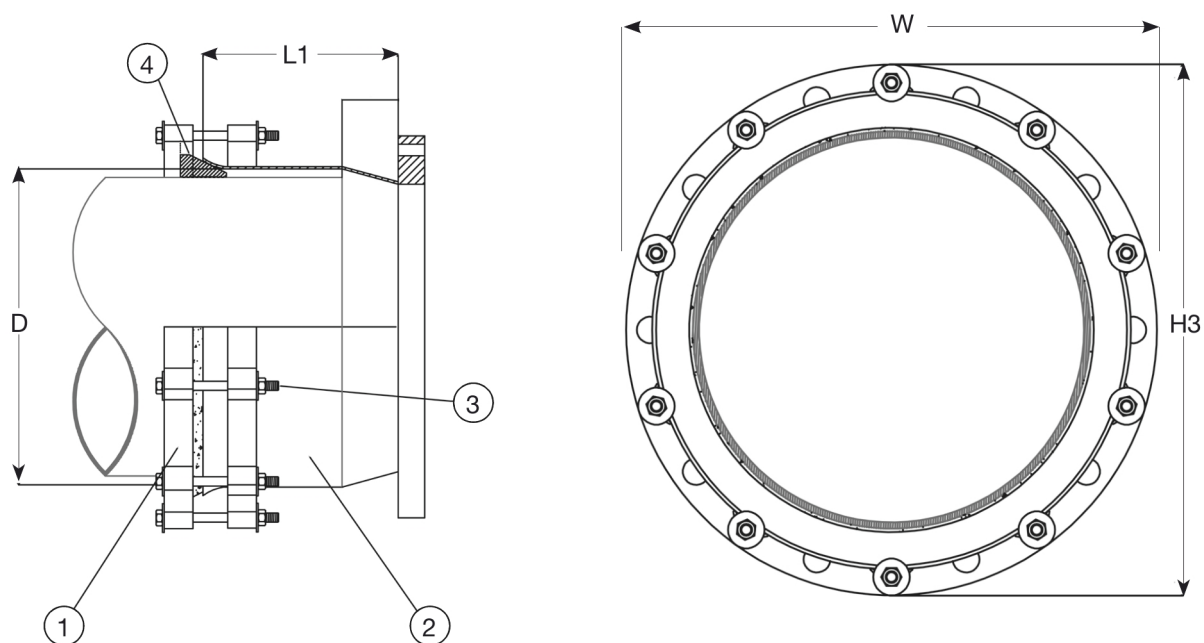


Expect ... **AVK**

ФЛАНЦЕВЫЙ АДАПТЕР AVK SUPER HYDRO УНИВЕРСАЛЬНЫЙ, ФИКСИРУЮЩЕГО ТИПА, PN16

8004/04

Универсальный, из углеродистой стали, DN400-2000



Перечень компонентов:

1. Корпус	сталь S235JR	3. Болт/гайка/шайба	сталь класса прочности 8.8, оцинкованная пассивированная
2. Кольцо сальника	сталь S235JR	4. Прокладка	резина EPDM

Материал компонентов может быть заменен на равноценный или материалом более высокого класса без предварительного уведомления.

Артикулы и габаритные размеры:

Артикул	DN	PN	Диапазон	D	L	L1	H3	W	Расчетная масса кг
	мм		мм	мм	мм	мм	мм	мм	
8004-04-075-001100500	300	PN10	304-326	329	356	250	445	445	26
8004-04-075-001301000	300	PN16	304-326	329	362	250	460	460	31
8004-04-080-001100500	300	PN10	313-335	338	356	250	445	445	27
8004-04-080-001301000	300	PN16	313-335	338	362	250	460	460	33
8004-04-085-001101500	350	PN10	332-355	358	358	250	505	505	35
8004-04-085-001302000	350	PN16	332-355	358	365	250	520	520	43
8004-04-090-001101500	350	PN10	358-386	389	358	250	505	505	37
8004-04-090-001302000	350	PN16	358-386	389	365	250	520	520	44
8004-04-095-001102500	350	PN10	385-410	413	362	250	565	565	45
8004-04-095-001303000	350	PN16	385-410	413	368	250	580	580	54
8004-04-100-001102500	400	PN10	406-435	438	362	250	565	565	47
8004-04-100-001303000	400	PN16	406-435	438	368	250	580	580	56
8004-04-105-001103500	400	PN10	430-462	465	366	250	615	615	55
8004-04-105-001304000	400	PN16	430-462	465	372	250	640	640	67
8004-04-110-001104500	450	PN10	465-500	503	368	250	670	670	56
8004-04-110-001305000	450	PN16	465-500	503	376	250	640	640	87
8004-04-115-001104500	500	PN10	500-540	550	428	290	700	700	85
8004-04-115-001305000	500	PN16	500-540	550	436	290	715	715	87
8004-04-120-001105500	500	PN10	530-570	580	432	290	730	730	97
8004-04-120-001306000	500	PN16	530-570	580	442	290	840	840	130
8004-04-125-001105500	600	PN10	570-610	620	432	290	780	780	99
8004-04-125-001306000	600	PN16	570-610	620	442	290	840	840	134
8004-04-130-001106500	600	PN10	600-640	650	428	290	895	895	112

AVK International A/S оставляет за собой право вносить изменения в конструкцию и материалы, не ухудшающие эксплуатационные характеристики

ФЛАНЦЕВЫЙ АДАПТЕР AVK SUPER HYDRO УНИВЕРСАЛЬНЫЙ, ФИКСИРУЮЩЕГО ТИПА, PN16

8004/04

Универсальный, из углеродистой стали, DN400-2000

Артикулы и габаритные размеры:

Артикул	DN	PN	Диапазон	D	L	L1	H3	W	Расчетная
	мм		мм	мм	мм	мм	мм	мм	масса кг
8004-04-130-001307000	600	PN16	600-640	650	436	290	910	910	143
8004-04-135-001106500	700	PN10	680-720	730	428	290	895	895	117
8004-04-135-001307000	700	PN16	680-720	730	436	290	910	910	148
8004-04-140-001107500	700	PN10	700-740	750	430	290	895	895	142
8004-04-140-001308000	700	PN16	700-740	750	438	290	910	910	169
8004-04-145-001107500	800	PN10	730-770	780	430	290	1015	1015	144
8004-04-145-001308000	800	PN16	730-770	780	438	290	1025	1025	171
8004-04-150-001107500	800	PN10	780-820	830	432	290	1115	1115	160
8004-04-150-001308000	800	PN16	780-820	830	438	290	1025	1025	180
8004-04-155-001108500	800	PN10	810-850	860	432	290	1115	1115	168
8004-04-155-001309000	800	PN16	810-850	860	440	290	1125	1125	185
8004-04-160-001108500	900	PN10	890-930	940	432	290	1115	1115	169
8004-04-160-001309000	900	PN16	890-930	940	440	290	1125	1125	193
8004-04-165-001108500	900	PN10	910-950	960	434	290	1115	1115	200
8004-04-165-001309000	900	PN16	910-950	960	440	290	1125	1125	194
8004-04-170-001109500	900	PN10	940-980	990	434	290	1230	1230	203
8004-04-170-001310000	900	PN16	940-980	990	440	290	1255	1255	232
8004-04-175-001109500	1000	PN10	1000-1040	1050	434	290	1230	1230	205
8004-04-175-001310000	1000	PN16	1000-1040	1050	440	290	1255	1255	236
8004-04-180-001109500	1000	PN10	1030-1070	1080	434	290	1230	1230	208
8004-04-180-001310000	1000	PN16	1030-1070	1080	440	290	1255	1255	237
8004-04-185-001310000	1000	PN16	1060-1100	1110	440	290	1255	1255	240
8004-04-190-001109500	1000	PN10	1090-1130	1110	436	290	1260	1260	254
8004-04-190-001310000	1000	PN16	1090-1130	1140	440	290	1290	1290	242
8004-04-195-001110500	1200	PN10	1120-1160	1140	436	290	1445	1445	256
8004-04-195-001311000	1200	PN16	1120-1160	1170	442	290	1485	1485	300
8004-04-200-001110500	1200	PN10	1150-1190	1200	436	290	1445	1445	256
8004-04-200-001311000	1200	PN16	1150-1190	1200	442	290	1485	1485	302
8004-04-205-001110500	1200	PN10	1180-1220	1230	436	290	1445	1445	267
8004-04-205-001311000	1200	PN16	1180-1220	1230	442	290	1485	1485	313
8004-04-210-001110500	1200	PN10	1210-1250	1260	436	290	1445	1445	268
8004-04-210-001311000	1200	PN16	1210-1250	1260	442	290	1485	1485	314
8004-04-215-001110500	1200	PN10	1240-1280	1290	436	290	1445	1445	270
8004-04-215-001311000	1200	PN16	1240-1280	1290	442	290	1485	1485	316
8004-04-220-001110500	1200	PN10	1270-1310	1320	436	290	1470	1470	271
8004-04-220-001311000	1200	PN16	1270-1310	1320	442	290	1485	1485	317
8004-04-225-001110500	1200	PN10	1300-1340	1350	438	290	1500	1500	280
8004-04-225-001311000	1200	PN16	1300-1340	1350	442	290	1500	1500	326
8004-04-230-001111500	1400	PN10	1330-1370	1380	438	290	1675	1675	334
8004-04-230-001312000	1400	PN16	1330-1370	1380	444	290	1685	1685	363
8004-04-235-001111500	1400	PN10	1360-1400	1410	438	290	1675	1675	338
8004-04-235-001312000	1400	PN16	1360-1400	1410	444	290	1685	1685	365
8004-04-240-001111500	1400	PN10	1390-1430	1440	438	290	1675	1675	342
8004-04-240-001312000	1400	PN16	1390-1430	1440	444	290	1685	1685	366
8004-04-245-001111500	1400	PN10	1420-1460	1470	438	290	1675	1675	346
8004-04-245-001312000	1400	PN16	1420-1460	1470	444	290	1685	1685	376
8004-04-250-001111500	1400	PN10	1450-1490	1500	438	290	1675	1675	348
8004-04-250-001312000	1400	PN16	1450-1490	1500	444	290	1675	1675	377
8004-04-255-001111500	1400	PN10	1480-1520	1530	440	290	1915	1915	350
8004-04-255-001312000	1400	PN16	1480-1520	1530	444	290	1685	1685	379
8004-04-260-001112500	1600	PN10	1510-1550	1560	440	290	1915	1915	426
8004-04-260-001313000	1600	PN16	1510-1550	1560	446	290	1930	1930	469
8004-04-265-001112500	1600	PN10	1540-1580	1590	440	290	1915	1915	429
8004-04-265-001313000	1600	PN16	1540-1580	1590	446	290	1930	1930	472
8004-04-270-001112500	1600	PN10	1570-1610	1620	440	290	1915	1915	431
8004-04-270-001313000	1600	PN16	1570-1610	1620	446	290	1930	1930	474
8004-04-275-001112500	1600	PN10	1600-1640	1650	440	290	1915	1915	445
8004-04-275-001313000	1600	PN16	1600-1640	1650	446	290	1930	1930	488
8004-04-280-001112500	1600	PN10	1630-1670	1680	440	290	1915	1915	447
8004-04-280-001313000	1600	PN16	1630-1670	1680	446	290	1930	1930	490

AVK International A/S оставляет за собой право вносить изменения в конструкцию и материалы, не ухудшающие эксплуатационные характеристики

**ФЛАНЦЕВЫЙ АДАПТЕР AVK SUPER HYDRO УНИВЕРСАЛЬНЫЙ,
ФИКСИРУЮЩЕГО ТИПА, PN16****8004/04****Универсальный, из углеродистой стали, DN400-2000****Артикулы и габаритные размеры:**

Артикул	DN	PN	Диапазон	D	L	L1	H3	W	Расчетная масса кг
	мм		мм	мм	мм	мм	мм	мм	
8004-04-285-001112500	1600	PN10	1660-1700	1710	440	290	1915	1915	449
8004-04-285-001313000	1600	PN16	1660-1700	1710	446	290	1930	1930	492
8004-04-290-001112500	1600	PN10	1690-1730	1740	442	290	1915	1915	451
8004-04-290-001313000	1600	PN16	1690-1730	1740	446	290	1930	1930	494
8004-04-295-001113500	1800	PN10	1720-1760	1770	442	290	2115	2115	485
8004-04-295-001314000	1800	PN16	1720-1760	1770	448	290	2130	2130	531
8004-04-300-001113500	1800	PN10	1750-1790	1800	442	290	2115	2115	487
8004-04-300-001314000	1800	PN16	1750-1790	1800	448	290	2130	2130	534
8004-04-305-001113500	1800	PN10	1780-1820	1830	442	290	2115	2115	490
8004-04-305-001314000	1800	PN16	1780-1820	1830	448	290	2130	2130	537
8004-04-310-001113500	1800	PN10	1810-1850	1860	442	290	2115	2115	493
8004-04-310-001314000	1800	PN16	1810-1850	1860	448	290	2130	2130	539
8004-04-315-001113500	1800	PN10	1840-1880	1890	442	290	2115	2115	495
8004-04-315-001314000	1800	PN16	1840-1880	1890	448	290	2130	2130	541
8004-04-320-001113500	1800	PN10	1870-1910	1920	444	290	2115	2115	497
8004-04-320-001314000	1800	PN16	1870-1910	1920	448	290	2130	2130	543
8004-04-325-001114500	2000	PN10	1900-1940	1950	444	290	2325	2325	570
8004-04-325-001315000	2000	PN16	1900-1940	1950	450	290	2345	2345	639
8004-04-330-001114500	2000	PN10	1930-1970	1980	444	290	2325	2325	572
8004-04-330-001315000	2000	PN16	1930-1970	1980	450	290	2345	2345	641
8004-04-335-001114500	2000	PN10	1960-2000	2010	444	290	2325	2325	574
8004-04-335-001315000	2000	PN16	1960-2000	2010	450	290	2345	2345	643
8004-04-340-001114500	2000	PN10	1990-2030	2040	444	290	2325	2325	581
8004-04-340-001315000	2000	PN16	1990-2030	2040	450	290	2345	2345	651
8004-04-345-001114500	2000	PN10	2020-2060	2070	444	290	2325	2325	584
8004-04-345-001315000	2000	PN16	2020-2060	2070	450	290	2345	2345	653
8004-04-350-001114500	2000	PN10	2050-2090	2100	444	290	2325	2325	586
8004-04-350-001315000	2000	PN16	2050-2090	2100	450	290	2345	2345	655