



ЗАДВИЖКА AVK НОЖЕВАЯ ШИБЕРНАЯ, PN10

702/30

С рычагом, со сменным верхним сальником, DN50-150

Шиберные ножевые задвижки AVK являются двунаправленными с полным проходом. Качественные уплотнения и материалы высокого класса применяемые в производстве обеспечивают отличные эксплуатационные характеристики и длительный срок службы. Варианты исполнения шиберных задвижек AVK: с рычагом, выдвигаемым штоком и штурвалом, с невыдвигаемым штоком и штурвалом, с пневматическим приводом, с фланцем ISO для установки привода, или непосредственно с электроприводом.

Описание:

Шиберная ножевая задвижка с рычагом. Для сточных вод с температурой от 0°C до +80°C.

Стандарты:

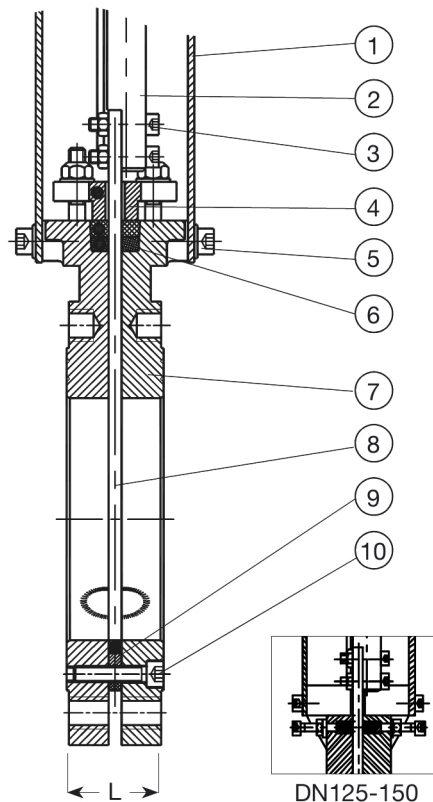
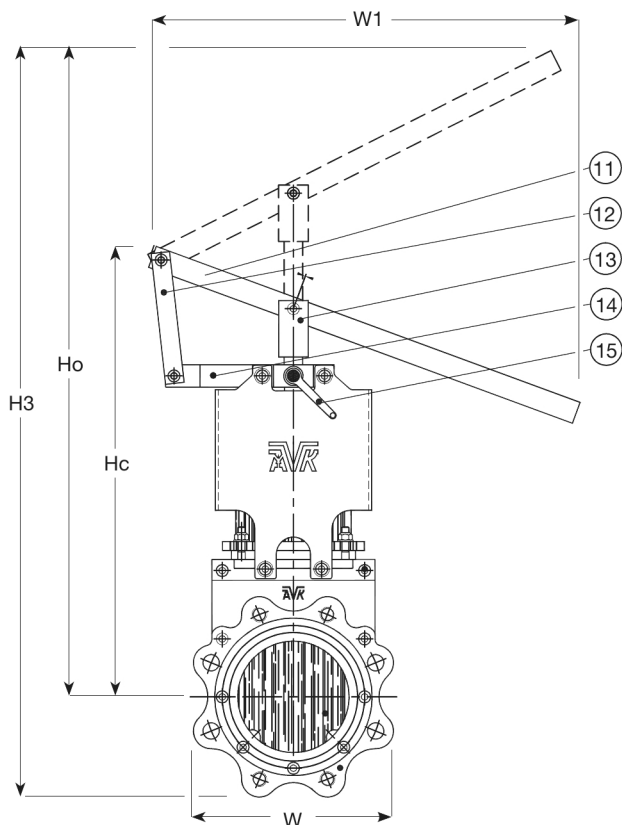
- Межфланцевое расстояние по DIN/EN 558-1, серия 20 (K1) до и вкл. DN 350
- Рассверловка фланцев по ГОСТ 33259-2015 Ряд 1 (EN1092-2; ISO 7005-2)

Ключевые преимущества:

- Съёмный верхний сальник уплотнения позволяет производить замену уплотнения без демонтажа задвижки;
- Задвижка - самоочищающаяся благодаря столкновению частиц при подъеме ножа. В качестве дополнительной защиты сальника, можно заказать скребок.
- Двунаправленная, может устанавливаться независимо от направления потока;
- С полным проходом, без заужений;
- Дно без выемок, что предотвращает нарост отложений;
- Благодаря отсутствию полостей в корпусе, засорение или закупорка задвижки исключается;
- Цельный U-образный уплотнительный профиль из резины NBR со стальным армированием, предохраняющим его от повреждений во время работы расположен между элементами корпуса, что позволяет компенсировать допустимые погрешности в покрытии и отливке;
- Защищенный шток со стойкой подготовлены для монтажа микровыключателей и индуктивных датчиков Шток соединен с ножом посредством самоконтрающихся гаек;
- Бортики в днище отлиты вместе с корпусом, для защиты ножа от изгибания под давлением;
- Корпус из высокопрочного чугуна с эпоксидно-полиэфирным покрытием стойким к ультрафиолетовому излучению толщиной 100-150 мкм, RAL 5017, по запросу из кислотоустойчивой нержавеющей стали или дуплексной стали;
- Стойки из углеродистой стали с порошковым покрытием PPA 571 Aqua;
- Нож, шток, болты и гайки из кислотоустойчивой нержавеющей стали;
- Шайбы под болтами защищают покрытие;
- Задвижка с компактными габаритами и небольшим весом;
- Задвижка соответствует требованиям по оборудованию, работающему под давлением (97/23/CE);
- Задвижка соответствует требованиям АTEX 94/9/94ЕС (в области взрывобезопасности оборудования);
- Диаметры >600 доступны под заказ;
- Под заказ доступно исполнение задвижки для более высокого рабочего давления.



Expect ... **AVK**



Перечень компонентов:

1. Стойка	углеродистая сталь	9. U-образное уплотнение	сталь / NBR
2. Шток	нержавеющая сталь AISI 316	10. Болт	нержавеющая сталь A4
3. Болт и гайка	нержавеющая сталь A4	11. Рычаг	углеродистая сталь
4. Сальник	высокопрочный чугун GJS-400-15 (GGG-40)	12. Направляющая	углеродистая сталь
5. Болт	нержавеющая сталь A4	13. Растягивающееся соединение	углеродистая сталь
6. Сальниковая набивка	резина NBR и фторопласт (PTFE)	14. Кронштейн рычага	углеродистая сталь
7. Корпус	высокопрочный чугун GJS-400-15 (GGG-40)	15. Замок	сталь
8. Нож	нержавеющая сталь AISI 316		

Материал компонентов может быть заменен на равноценный или материалом более высокого класса без предварительного уведомления.

Артикулы и габаритные размеры:

Артикул	DN	Рассверловка	L	H3	W	W1	HC	HO	Испытательное	Рабочее	Расчетная
	мм	фланцев	мм	мм	мм	мм	мм	мм	давление, бар	давление, бар	масса кг
702-050-30-134	50	PN10/16	43	657	130	402	363	592	10	5	9,5
702-065-30-134	65	PN10/16	46	792	143	503	395	720	10	5	12
702-080-30-134	80	PN10/16	46	850	183	601	431	758	10	5	17
702-100-30-134	100	PN10/16	52	933	202	703	475	831	10	5	20
702-125-30-134 (1)	125	PN10/16	56	1028	229	804	528	913	10	5	23
702-150-30-134 (1)	150	PN10/16	56	1297	267	1003	670	1162	10	2	36

(1) Несъемный верхний сальник