

| Описание                                       | Значение                                     |
|--|--|
| <b>Общие сведения:</b>                         |  |
| Артикул:                                       | 76354034                                     |
| Наименование продукта:                         | VSE.150.55.4.H.220.5.0D.E                    |
| Прайс-лист с НДС:                              | 5809 у.е.                                    |
| <b>Технические данные:</b>                     |  |
| Мах расход:                                    | 133 м³/ч                                     |
| Мах напор:                                     | 13.8 м вод.ст.                               |
| Рубашка охлаждения:                            | Да (Гликоль)                                 |
| Тип рабочего колеса:                           | Полуоткрытое однолопастное с режущей кромкой |
| Номинальный диаметр рабочего колеса:           | 220 мм                                       |
| Свободный проход колеса:                       | 70 мм  |
| <b>Материалы:</b>                              |  |
| Корпус:  | Серый чугун (GG20)                           |
| Рабочее колесо:                                | Серый чугун (GG20)                           |
| Уплотнение вала:                               | SiC-Tungsten carbide                         |
| Уплотнение вала вторичное:                     | SiC-SiC                                      |
| Охлаждающий кожух:                             | Нерж. сталь (SS304)                          |
| <b>Монтаж:</b>                                 |  |
| Размер всасывающего патрубка:                  | DN 150                                       |
| Размер напорного патрубка:                     | DN 150                                       |
| Допустимое давление фланцев:                   | PN 10  |
| Тип монтажа:                                   | Сухой - горизонтальный                       |
| Рама для сухой горизонтальной установки:       | В комплекте                                  |
| <b>Жидкость:</b>                               |  |
| Диапазон температуры жидкости:                 | 0 .. 40 °C                                   |
| Рабочая жидкость-расчетная:                    | Вода   |
| Температура перекачиваемой жидкости-расчетная: | 20 °C  |
| <b>Данные электрооборудования:</b>             |  |
| Потребляемая мощность - P1:                    | 6.81 кВт                                     |
| Номинальная мощность - P2:                     | 5.5 кВт                                      |
| Частота питающей сети:                         | 50 Гц  |
| Номинальное напряжение:                        | 3 x 380 В 50Гц                               |
| Номинальный ток:                               | 12.3 А                                       |
| cos φ:   | 0.84   |
| Номинальная скорость:                          | 1470 об/мин                                  |
| Количество полюсов:                            | 4  |
| Схема пуска:                                   | Прямой (DOL)                                 |
| Мах число пусков в час:                        | 15   |
| КПД двигателя:                                 | 0.81   |
| Степень защиты (IEC 34-5):                     | IP68   |
| Класс изоляции (IEC 85):                       | F  |
| Защита электродвигателя:                       | Термовыключатель                             |
| Датчик влажности в полости статора:            | Электродного типа                            |
| Кабель в комплекте:                            | 10 м   |
| <b>Другое:</b>                                 |  |
| Масса (нетто):                                 | 195 кг                                       |

Данный тех. лист был создан в программе подбора на сайте <https://vandjord.com/> [13.09.2024]

Настоящее предложение не имеет никакой юридической силы для компании ООО "Вандйорд Групп" (пока от уполномоченного лица компании в письменной форме не будет заключено юридически обязывающее соглашение/соглашение о порядке ведения переговоров). Содержание настоящего предложения, включая все вложения, не является офертой в соответствии со статьями 435, 443 Гражданского Кодекса РФ и/или акцептом в соответствии со статьей 438 Гражданского Кодекса РФ. Условия поставки и оплаты товара как существенные подлежат дополнительному согласованию. Обмен электронными документами/сообщениями с вложением настоящего предложения, не является основанием и формой для заключения договора согласно Статье 434 Гражданского Кодекса РФ. Любой, кто общается с сообщениями с ООО "Вандйорд Групп", считается принявшим настоящие условия и связанные с этим риски.

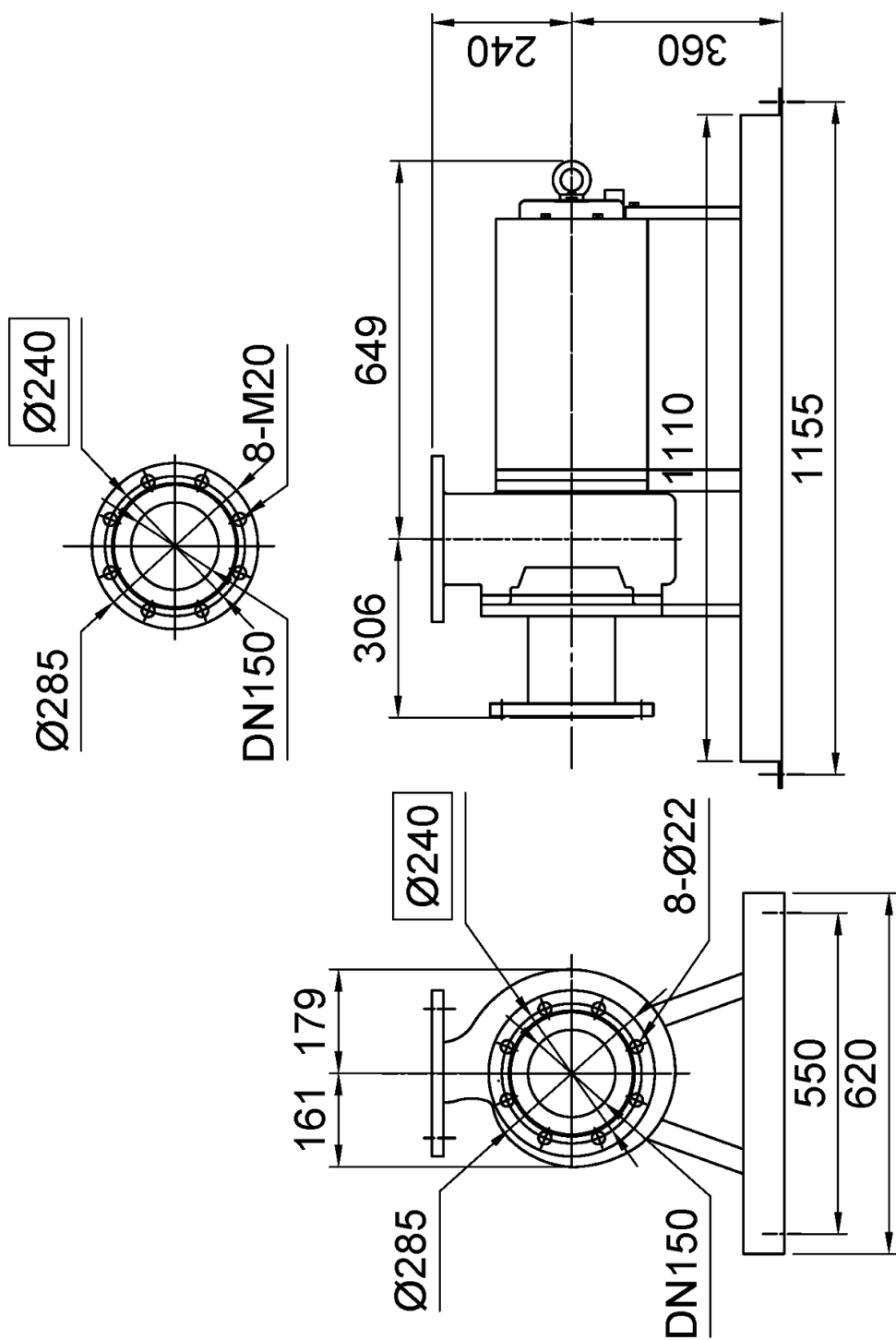


76354034 - VSE.150.55.4.H.220.5.0D.E

Гидравлическая характеристика

Данный тех. лист был создан в программе подбора на сайте <https://vandjord.com/> [13.09.2024]

Настоящее предложение не имеет никакой юридической силы для компании ООО "Вандйорд Групп" (пока от уполномоченного лица компании в письменной форме не будет заключено юридически обязывающее соглашение/соглашение о порядке ведения переговоров). Содержание настоящего предложения, включая все вложения, не является офертой в соответствии со статьями 435, 443 Гражданского Кодекса РФ и/или акцептом в соответствии со статьей 438 Гражданского Кодекса РФ. Условия поставки и оплаты товара как существенные подлежат дополнительному согласованию. Обмен электронными документами/сообщениями с вложением настоящего предложения, не является основанием и формой для заключения договора согласно Статье 434 Гражданского Кодекса РФ. Любой, кто обменивается сообщениями с ООО "Вандйорд Групп", считается принявшим настоящие условия и связанные с этим риски.



**Внимание!** Все размеры даны в мм, если не указано иное.

На данном упрощённом габаритном чертеже представлены не все компоненты.

Данный тех. лист был создан в программе подбора на сайте <https://vandjord.com/> [13.09.2024]

Настоящее предложение не имеет никакой юридической силы для компании ООО "Вандйорд Групп" (пока от уполномоченного лица компании в письменной форме не будет заключено юридически обязывающее соглашение/соглашение о порядке ведения переговоров). Содержание настоящего предложения, включая все вложения, не является офертой в соответствии со статьями 435, 443 Гражданского Кодекса РФ и/или акцептом в соответствии со статьей 438 Гражданского Кодекса РФ. Условия поставки и оплаты товара как существенные подлежат дополнительному согласованию. Обмен электронными документами/сообщениями с вложением настоящего предложения, не является основанием и формой для заключения договора согласно Статье 434 Гражданского Кодекса РФ. Любой, кто обменивается сообщениями с ООО "Вандйорд Групп", считается принявшим настоящие условия и связанные с этим риски.



Внимание! Фотография продукта может отличаться от существующего.

Насосы VSE это погружные насосы с рубашкой охлаждения для перекачивания сточных вод в муниципальных и промышленных системах. Типы монтажа: - На быстросъемной муфте; - Переносное исполнение; - Для монтажа в машинном зале в вертикальном или горизонтальном исполнении. Область применения: -городские канализационные насосные станции; -очистные сооружения канализации бытовых и производственных стоков; -блоки обратного водоснабжения на промышленных предприятиях.

Данный тех. лист был создан в программе подбора на сайте <https://vandjord.com/> [13.09.2024]

Настоящее предложение не имеет никакой юридической силы для компании ООО "Вандйорд Групп" (пока от уполномоченного лица компании в письменной форме не будет заключено юридически обязывающее соглашение/соглашение о порядке ведения переговоров). Содержание настоящего предложения, включая все вложения, не является офертой в соответствии со статьями 435, 443 Гражданского Кодекса РФ и/или акцептом в соответствии со статьей 438 Гражданского Кодекса РФ. Условия поставки и оплаты товара как существенные подлежат дополнительному согласованию. Обмен электронными документами/сообщениями с вложением настоящего предложения, не является основанием и формой для заключения договора согласно Статье 434 Гражданского Кодекса РФ. Любой, кто обменивается сообщениями с ООО "Вандйорд Групп", считается принявшим настоящие условия и связанные с этим риски.