

| Описание | Значение |
|--|--|
| Общие сведения: | |
| Артикул: | 76354018 |
| Наименование продукта: | VSE.100.22.4.H.185.5.0D.E |
| Прайс-лист с НДС: | 4447 у.е. |
| Технические данные: | |
| Мах расход: | 87 м ³ /ч |
| Мах напор: | 9.4 м вод.ст. |
| Рубашка охлаждения: | Да (Гликоль) |
| Тип рабочего колеса: | Полуоткрытое однолопастное с режущей кромкой |
| Номинальный диаметр рабочего колеса: | 185 мм |
| Свободный проход колеса: | 50 мм |
| Материалы: | |
| Корпус: | Серый чугун (GG20) |
| Рабочее колесо: | Серый чугун (GG20) |
| Уплотнение вала: | SiC-Tungsten carbide |
| Уплотнение вала вторичное: | SiC-SiC |
| Охлаждающий кожух: | Нерж. сталь (SS304) |
| Монтаж: | |
| Размер всасывающего патрубка: | DN 150 |
| Размер напорного патрубка: | DN 100 |
| Допустимое давление фланцев: | PN 10 |
| Тип монтажа: | Сухой - горизонтальный |
| Рама для сухой горизонтальной установки: | В комплекте |
| Жидкость: | |
| Диапазон температуры жидкости: | 0 .. 40 °C |
| Рабочая жидкость-расчетная: | Вода |
| Температура перекачиваемой жидкости-расчетная: | 20 °C |
| Данные электрооборудования: | |
| Потребляемая мощность - P1: | 2.95 кВт |
| Номинальная мощность - P2: | 2.2 кВт |
| Частота питающей сети: | 50 Гц |
| Номинальное напряжение: | 3 x 380 В 50Гц |
| Номинальный ток: | 5.6 А |
| cos φ: | 0.8 |
| Номинальная скорость: | 1470 об/мин |
| Количество полюсов: | 4 |
| Схема пуска: | Прямой (DOL) |
| Мах число пусков в час: | 15 |
| КПД двигателя: | 0.75 |
| Степень защиты (IEC 34-5): | IP68 |
| Класс изоляции (IEC 85): | F |
| Защита электродвигателя: | Термовыключатель |
| Датчик влажности в полости статора: | Электродного типа |
| Кабель в комплекте: | 10 м |
| Другое: | |
| Масса (нетто): | 180 кг |

Данный тех. лист был создан в программе подбора на сайте <https://vandjord.com/> [13.09.2024]

Настоящее предложение не имеет никакой юридической силы для компании ООО "Вандйорд Групп" (пока от уполномоченного лица компании в письменной форме не будет заключено юридически обязывающее соглашение/соглашение о порядке ведения переговоров). Содержание настоящего предложения, включая все вложения, не является офертой в соответствии со статьями 435, 443 Гражданского Кодекса РФ и/или акцептом в соответствии со статьей 438 Гражданского Кодекса РФ. Условия поставки и оплаты товара как существенные подлежат дополнительному согласованию. Обмен электронными документами/сообщениями с вложением настоящего предложения, не является основанием и формой для заключения договора согласно Статье 434 Гражданского Кодекса РФ. Любой, кто общается с сообщениями с ООО "Вандйорд Групп", считается принявшим настоящие условия и связанные с этим риски.

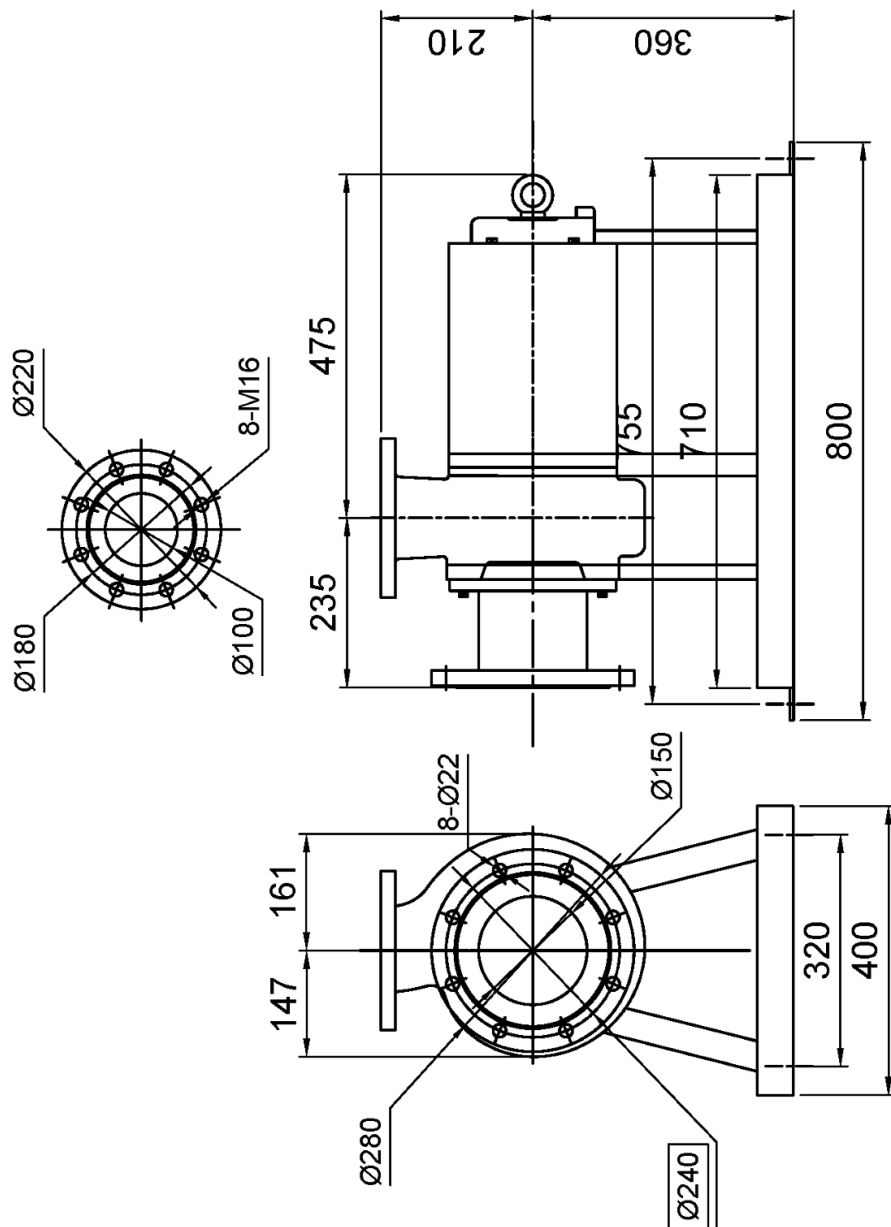


76354018 - VSE.100.22.4.H.185.5.0D.E

Гидравлическая характеристика

Данный тех. лист был создан в программе подбора на сайте <https://vandjord.com/> [13.09.2024]

Настоящее предложение не имеет никакой юридической силы для компании ООО "Вандйорд Групп" (пока от уполномоченного лица компании в письменной форме не будет заключено юридически обязывающее соглашение/соглашение о порядке ведения переговоров). Содержание настоящего предложения, включая все вложения, не является офертой в соответствии со статьями 435, 443 Гражданского Кодекса РФ и/или акцептом в соответствии со статьей 438 Гражданского Кодекса РФ. Условия поставки и оплаты товара как существенные подлежат дополнительному согласованию. Обмен электронными документами/сообщениями с вложением настоящего предложения, не является основанием и формой для заключения договора согласно Статье 434 Гражданского Кодекса РФ. Любой, кто обменивается сообщениями с ООО "Вандйорд Групп", считается принявшим настоящие условия и связанные с этим риски.



Внимание! Все размеры даны в мм, если не указано иное.

На данном упрощённом габаритном чертеже представлены не все компоненты.

Данный тех. лист был создан в программе подбора на сайте <https://vandjord.com/> [13.09.2024]

Настоящее предложение не имеет никакой юридической силы для компании ООО "Вандйорд Групп" (пока от уполномоченного лица компании в письменной форме не будет заключено юридически обязывающее соглашение/соглашение о порядке ведения переговоров). Содержание настоящего предложения, включая все вложения, не является офертой в соответствии со статьями 435, 443 Гражданского Кодекса РФ и/или акцептом в соответствии со статьей 438 Гражданского Кодекса РФ. Условия поставки и оплаты товара как существенные подлежат дополнительному согласованию. Обмен электронными документами/сообщениями с вложением настоящего предложения, не является основанием и формой для заключения договора согласно Статье 434 Гражданского Кодекса РФ. Любой, кто обменивается сообщениями с ООО "Вандйорд Групп", считается принявшим настоящие условия и связанные с этим риски.



Внимание! Фотография продукта может отличаться от существующего.

Насосы VSE это погружные насосы с рубашкой охлаждения для перекачивания сточных вод в муниципальных и промышленных системах. Типы монтажа: - На быстросъемной муфте; - Переносное исполнение; - Для монтажа в машинном зале в вертикальном или горизонтальном исполнении. Область применения: -городские канализационные насосные станции; -очистные сооружения канализации бытовых и производственных стоков; -блоки обратного водоснабжения на промышленных предприятиях.

Данный тех. лист был создан в программе подбора на сайте <https://vandjord.com/> [13.09.2024]

Настоящее предложение не имеет никакой юридической силы для компании ООО "Вандйорд Групп" (пока от уполномоченного лица компании в письменной форме не будет заключено юридически обязывающее соглашение/соглашение о порядке ведения переговоров). Содержание настоящего предложения, включая все вложения, не является офертой в соответствии со статьями 435, 443 Гражданского Кодекса РФ и/или акцептом в соответствии со статьей 438 Гражданского Кодекса РФ. Условия поставки и оплаты товара как существенные подлежат дополнительному согласованию. Обмен электронными документами/сообщениями с вложением настоящего предложения, не является основанием и формой для заключения договора согласно Статье 434 Гражданского Кодекса РФ. Любой, кто обменивается сообщениями с ООО "Вандйорд Групп", считается принявшим настоящие условия и связанные с этим риски.