



ЗАДВИЖКА AVK КЛИНОВАЯ С ПАТРУБКАМИ ДЛЯ ГРУВЛОК СОЕДИНЕНИЯ, PN10 ИЛИ PN16

06/37-003

С индикатором положения и маховиком, сертификат VdS, DN50-300

Дизайну клиновых задвижек AVK характерна надежность до мельчайших деталей. Клин, полностью вулканизирован резиной EPDM собственного производства AVK, утвержденной для контакта с питьевой водой, имеет исключительную износостойкость благодаря свойству резины восстанавливать свою первоначальную форму после сжатия, процессу обрезаживания сердечника двойной адгезией слоя и своей прочной конструкции. Тройная система уплотнения штока, высокая прочность штока и полная антикоррозийная защита обеспечивают непревзойденную надежность задвижки.

Описание:

Задвижка клиновая с патрубками для грувлок соединения, с индикатором положения. Для использования в системах противопожарного водоснабжения до макс. 70°C

Стандарты:

- Конструкция по стандарту AWWA C606, Конструкция по EN 1074-1 и 2, EN 1171

Сертификаты/разрешения:

- Гидравлические испытания согласно EN 1074-1 и 2 / EN 12266
- Седло: 1,1 x PN (водой), корпус: 1,5 x PN (водой). Проверка рабочего крутящего момента.
- Соответствует требованиям Vds, сертификат No. G 4070046

Ключевые преимущества:

- Зафиксированная клиновая гайка предотвращает вибрации и обеспечивает долговечность;
- Полностью вулканизированный резиной клин. Направляющие из полиамида существенно снижают крутящий момент;
- Шток из нержавеющей стали с упором клина и накатанной резьбой, которая обеспечивает его высокую прочность;
- Упорное кольцо по всей окружности обеспечивает надежное крепление штока и низкие моменты свободного вращения;
- Тройная система уплотнения штока (грязесъемное кольцо из резины NBR, полиамидный подшипник с 4-мя O-образными кольцами из резины NBR, манжета из резины EPDM) гарантирует абсолютную защиту;
- Круглое резиновое уплотнение EPDM крышки зафиксировано в канавке;
- Пломбированные потайные болты крышки изготовлены из нержавеющей стали и обрамлены прокладкой;
- Задвижка с полным проходом;
- Низкий рабочий крутящий момент;
- Порошковое эпоксидное покрытие по DIN 3476-1 и EN 14901, одобрено GSK;
- Индикатор положения для визуального или дистанционного контроля положения задвижки

Аксессуары:

Монтажный комплект для установки концевой выключателя, концевой выключатель

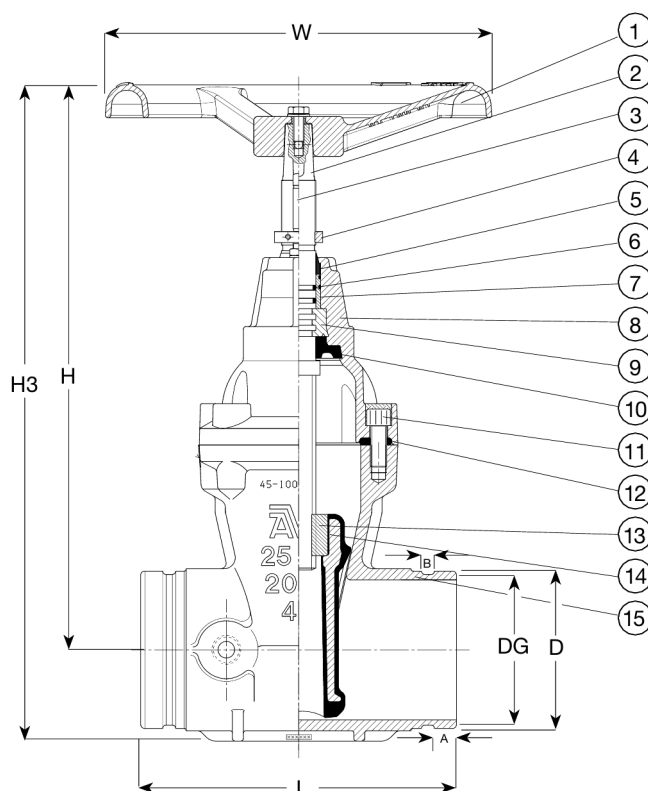


Expect ... **AVR**

ЗАДВИЖКА AVK КЛИНОВАЯ С ПАТРУБКАМИ ДЛЯ ГРУВЛОК СОЕДИНЕНИЯ, PN10 ИЛИ PN16

06/37-003

С индикатором положения и маховиком, сертификат VdS, DN50-300



Перечень компонентов:

1. Маховик	серый чугун GJL-250 (GG-25)]	9. Упорное кольцо	латунь CW602N
2. Шток	нержавеющая сталь 1.4104 (430F)	10. Манжета	резина EPDM
3. Штырь	нержавеющая сталь	11. Болт крышки	нержавеющая сталь A2, загерметизированная термоклеем
4. Гайка индикатора	устойчивая к обесцинкованию латунь	12. Уплотнение крышки	резина EPDM
5. Грязесъемное кольцо	резина NBR	13. Гайка клина	латунь CW626N
6. Кольцо O-сечения	резина NBR	14. Клин	высокопрочный чугун, вулканизирован резиной EPDM
7. Подшипник	полиамид	15. Корпус	высокопрочный чугун GJS-500-7
8. Крышка	высокопрочный чугун GJS-500-7		

Материал компонентов может быть заменен на равноценный или материалом более высокого класса без предварительного уведомления.

Артикулы и габаритные размеры:

Артикул	DN	PN	L	H	H3	W	D	DG	A	B	Расчетная масса кг
	мм		мм	мм	мм	мм	мм	мм	мм	мм	
06-050-37-09620	50	PN16	178	329	367	180	60	57	16	8	10
06-080-37-09620	80	PN16	203	382	435	225	89	85	16	8	15
06-100-37-09620	100	PN16	229	414	480	280	114	110	16	10	22
06-150-37-09620	150	PN16	267	540	649	320	168	164	16	10	44
06-200-37-09620	200	PN16	292	688	825	360	219	214	19	11	61
06-250-37-09620 ⁽¹⁾	250	PN16	330	780	925	500	273	268	19	13	94
06-300-37-09620 ⁽¹⁾	300	PN16	356	855	1025	500	324	318	19	13	126

(1) Отсутствует сертификат VdS